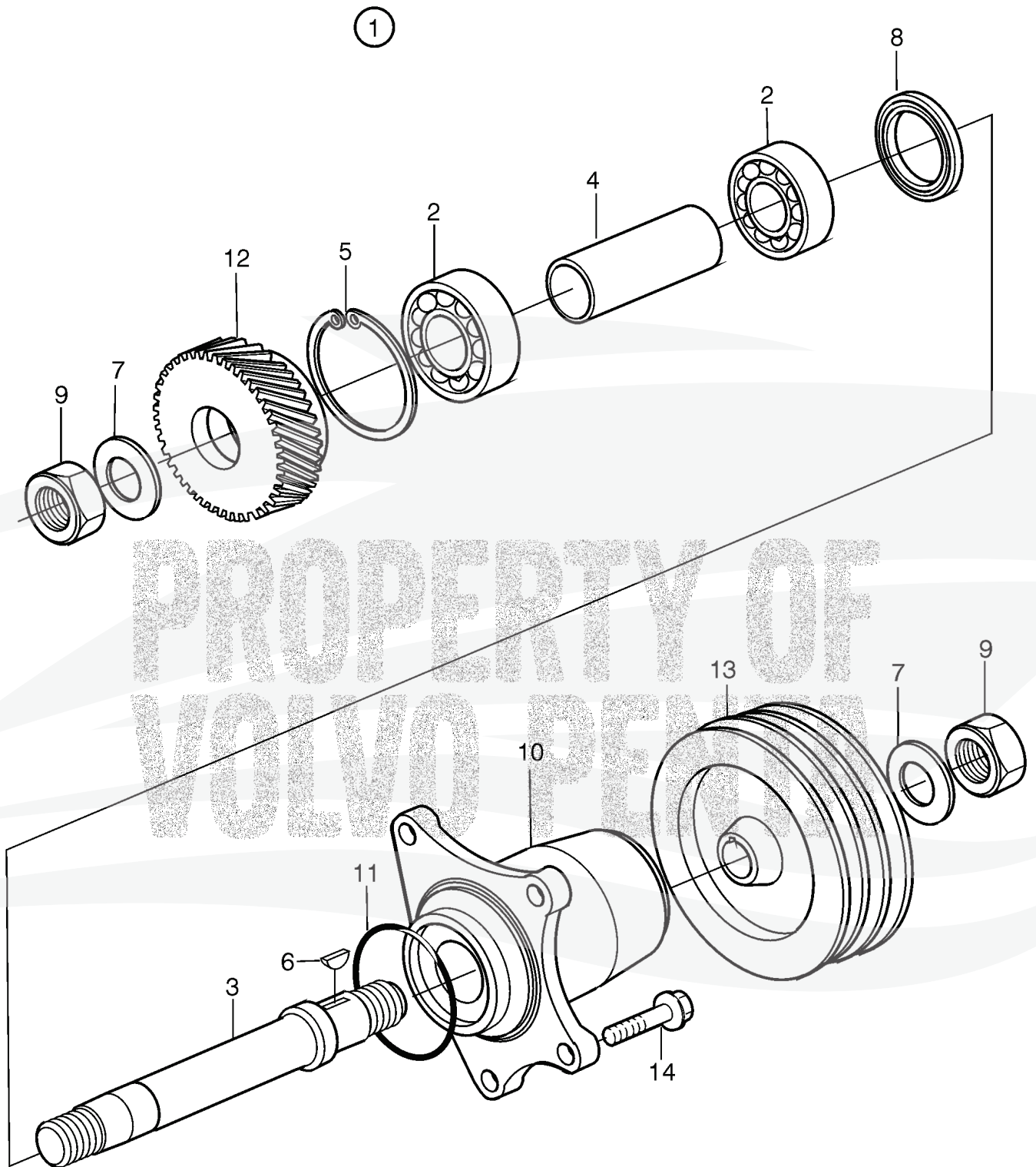


# Power Take off

D12C-A MP, D12D-A MH, D12D-A MP, D12D-B MH,  
D12D-B MP, D12D-C MH, D12D-C MP, D12D-D MP,  
D12D-E MP, D12D-F MP, D12D-G MP, D12D-H MP



## Power Take off

D12C-A MP, D12D-A MH, D12D-A MP, D12D-B MH,  
D12D-B MP, D12D-C MH, D12D-C MP, D12D-D MP,  
D12D-E MP, D12D-F MP, D12D-G MP, D12D-H MP

REF	PART NO.	QTY	DESCRIPTION
1	3828176	1	Power take-off Obsolete part
2	11013	2	Ball bearing
3	3830551	1	Shaft
4	862192	1	Spacer sleeve
5	914533	1	Snap ring
6	942406	1	Woodruff key
7	955903	2	Washer
8	958858	1	Sealing ring
9	963762	2	Hexagon nut
10	3828175	1	Bearing housing
11	948981	1	O-ring
12	8170446	1	Gear
13	863652	1	V-belt pulley
14	965197	4	Flange screw